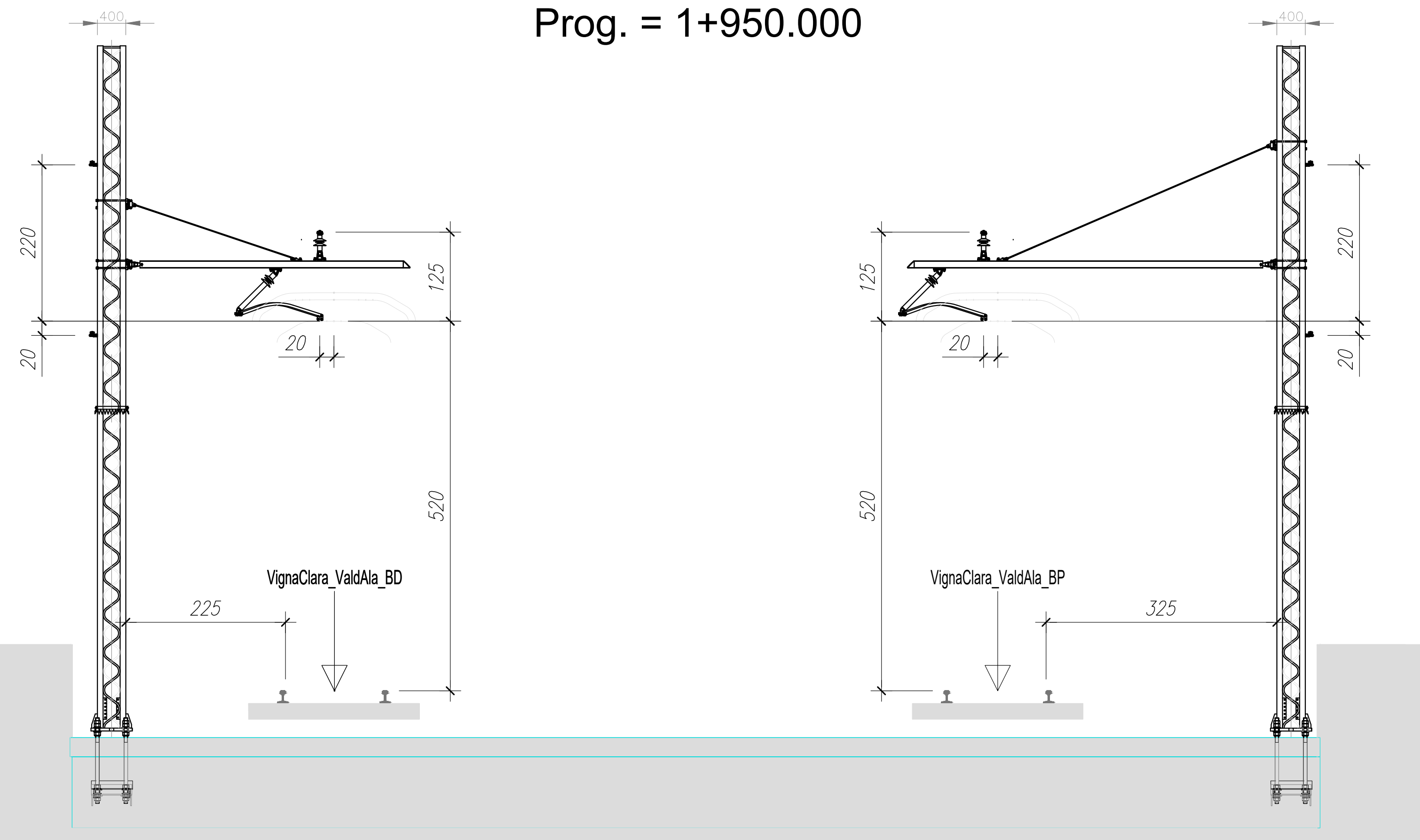
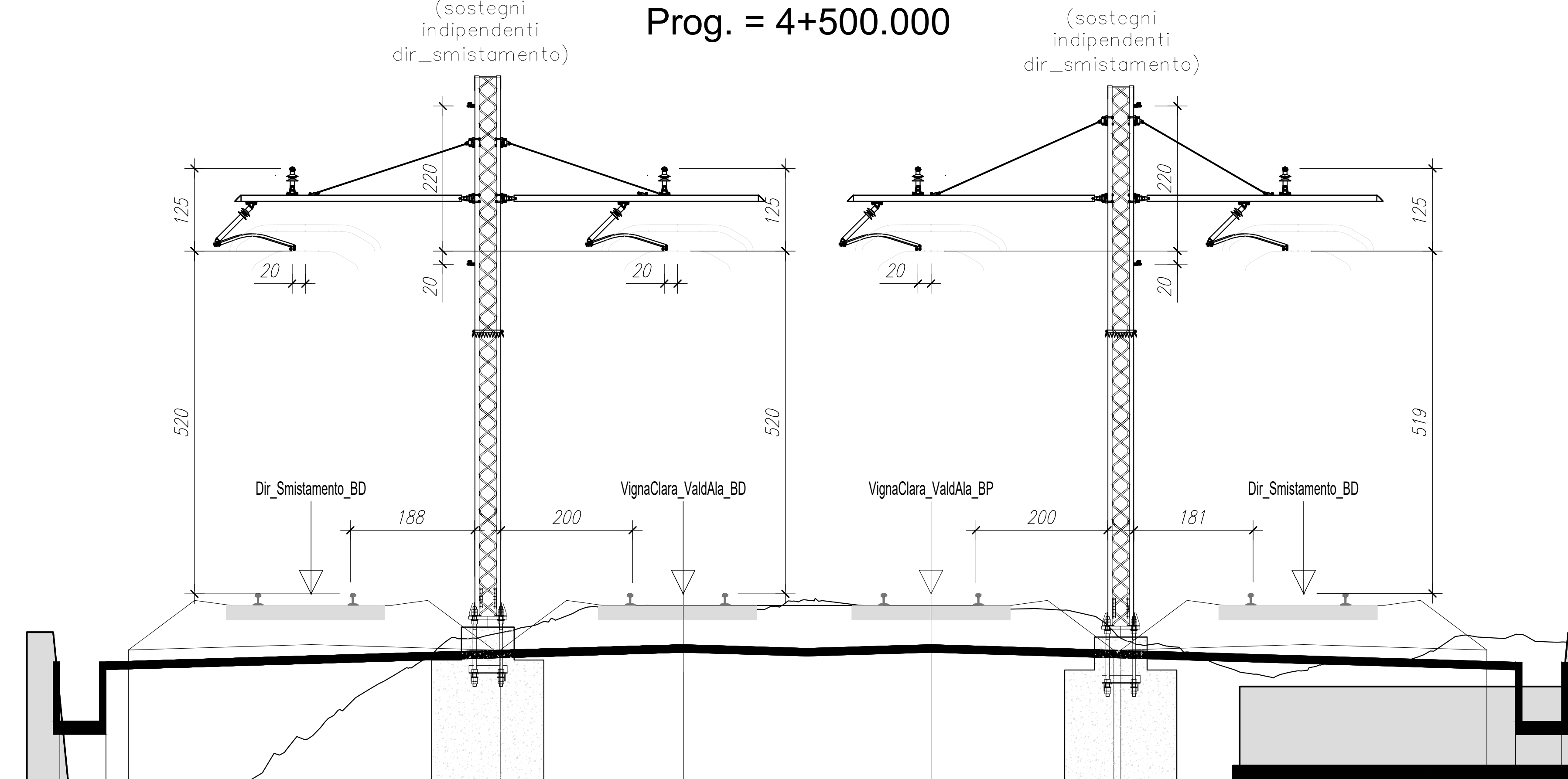


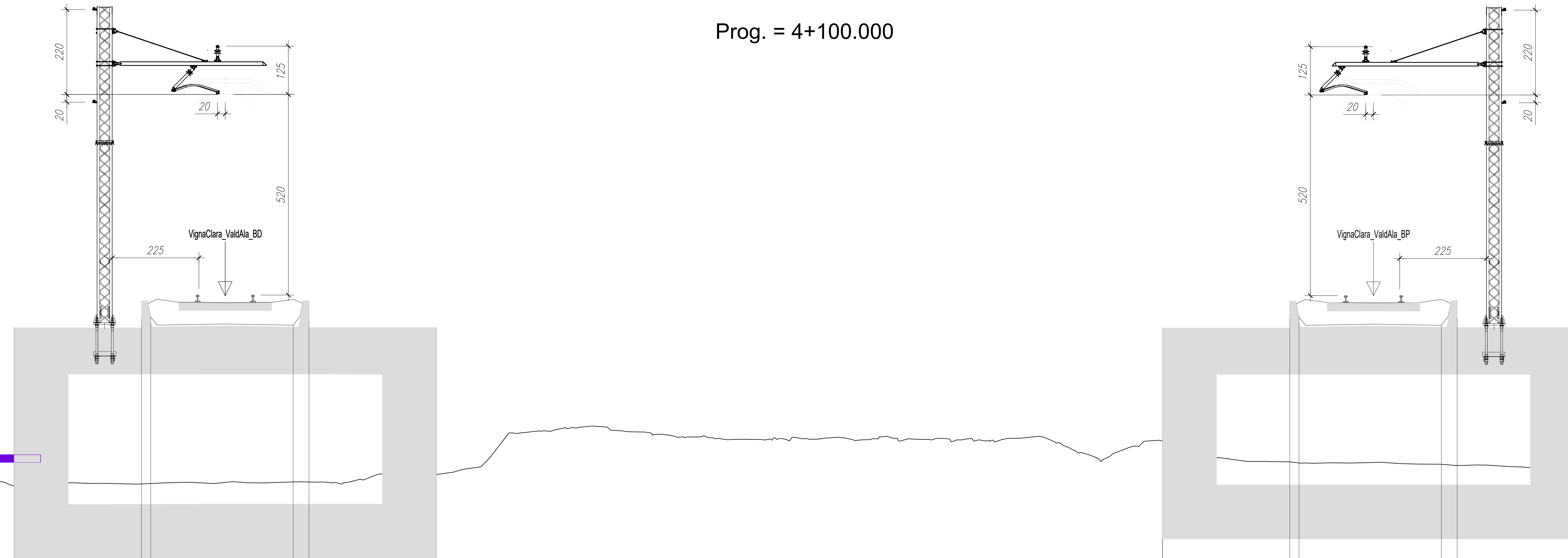
Prog. = 1+950.000



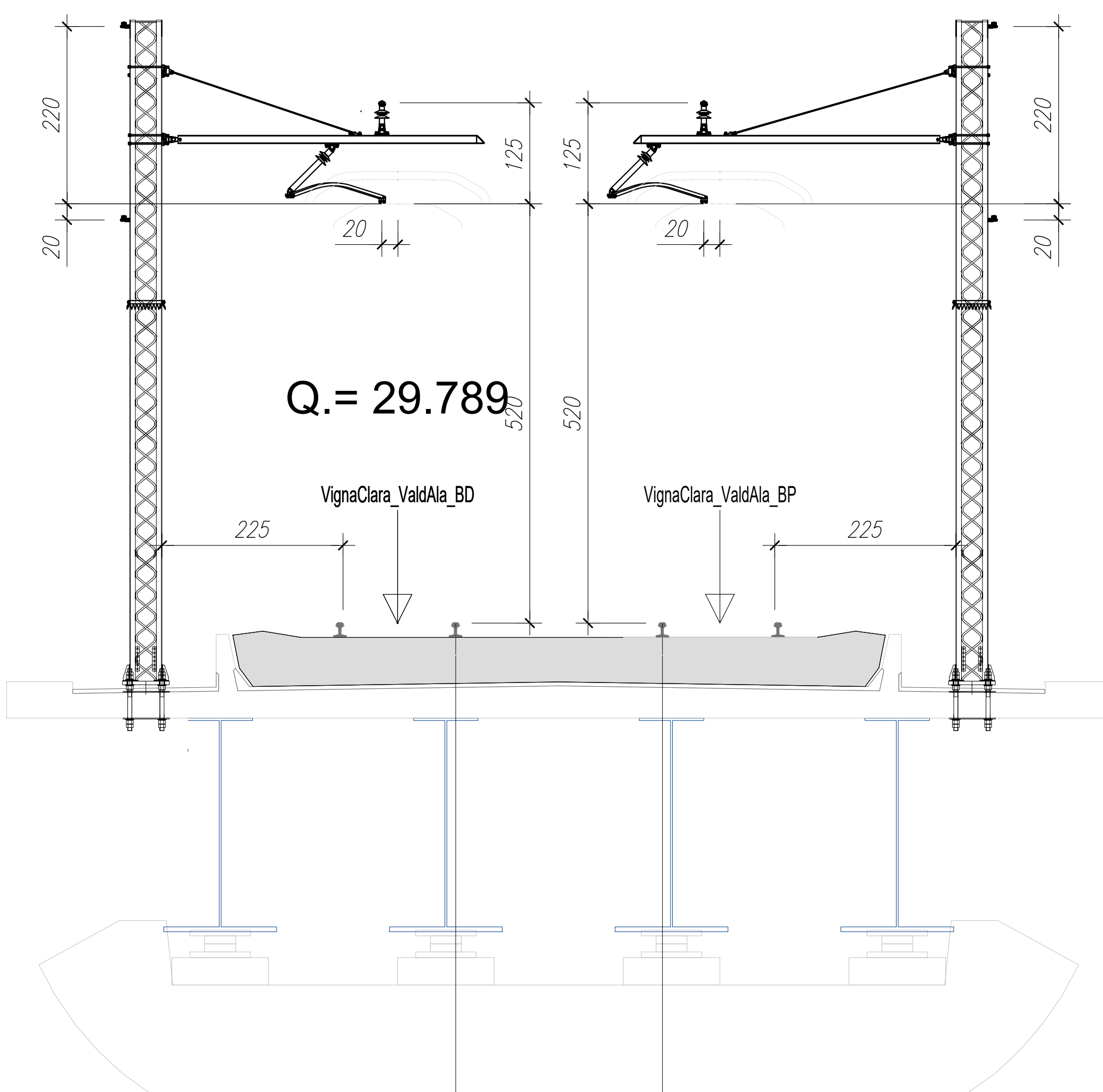
Prog. = 4+500.000



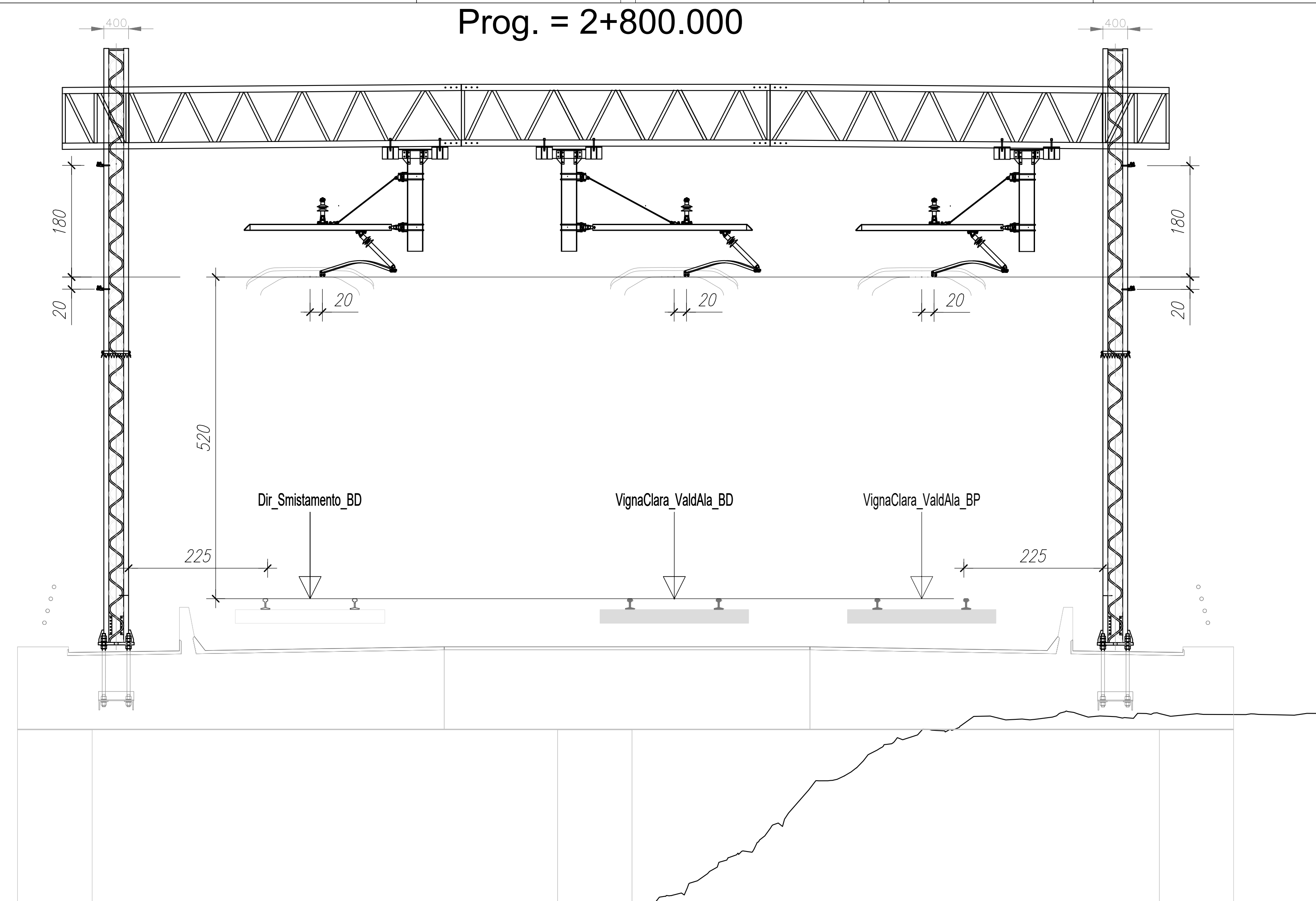
Prog. = 4+100.000



Prog. = 2+200.000



Prog. = 2+800.000



NOTE:  
Le caratteristiche tecniche degli impianti TE (ove non diversamente indicato) sono conformi al doc.  
RFI DTG STS ENE SP IFS TE 210 A - CAPITOLATO TECNICO T.E. ED. 2014 e negli elaborati in esso richiamati.

COMMITENTE:   
**RFI**  
 RETE FERROVIARIA ITALIANA  
 GRUPPO FERROVIE DELLO STATO ITALIANE

PROGETTAZIONE:   
**ITALFERR**  
 GRUPPO FERROVIE DELLO STATO ITALIANE

DIREZIONE TECNICA  
 U.O. ENERGIA E TRAZIONE ELETTRICA

PROGETTO DI FATTIBILITA' TECNICO ECONOMICA DI 2° FASE

NPP 0258 - GRONDA MERCI DI ROMA  
 GRONDA MERCI DI ROMA - CINTURA NORD

LINEA DI CONTATTO  
 Sezioni trasversali T.E.

SCALA:  
 1:50

COMMESSA LOTTO FASE ENTE TIPO DOC. OPERA/DISCIPLINA Progr. REV.  
**NR4E 21 R 18 WB LC0000 001 A**

Revis.	Descrizione	Redatto	Data	Verificato	Data	Approvato	Data	Autorizzato/Data
A	Emissione esecutiva	M. Lorusso	Luglio/21	G. Settini	Luglio/21	T. Paschetti	Luglio/21	G. Guido Buttinelli Luglio/21

File: NR4E21R18WBLC0000001A n. Elab.: