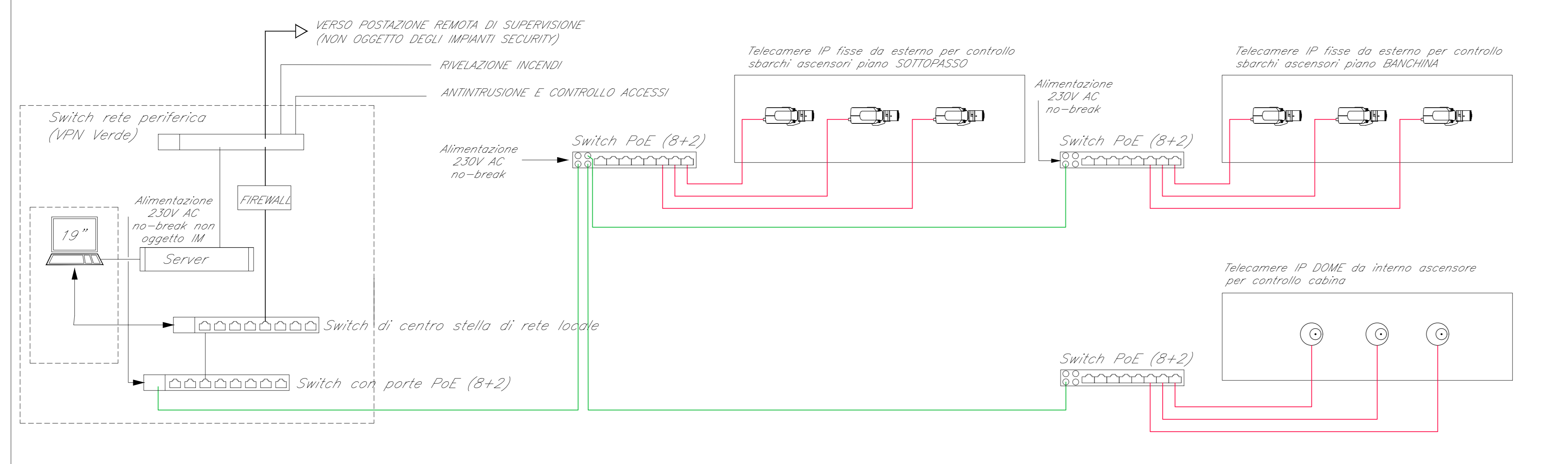
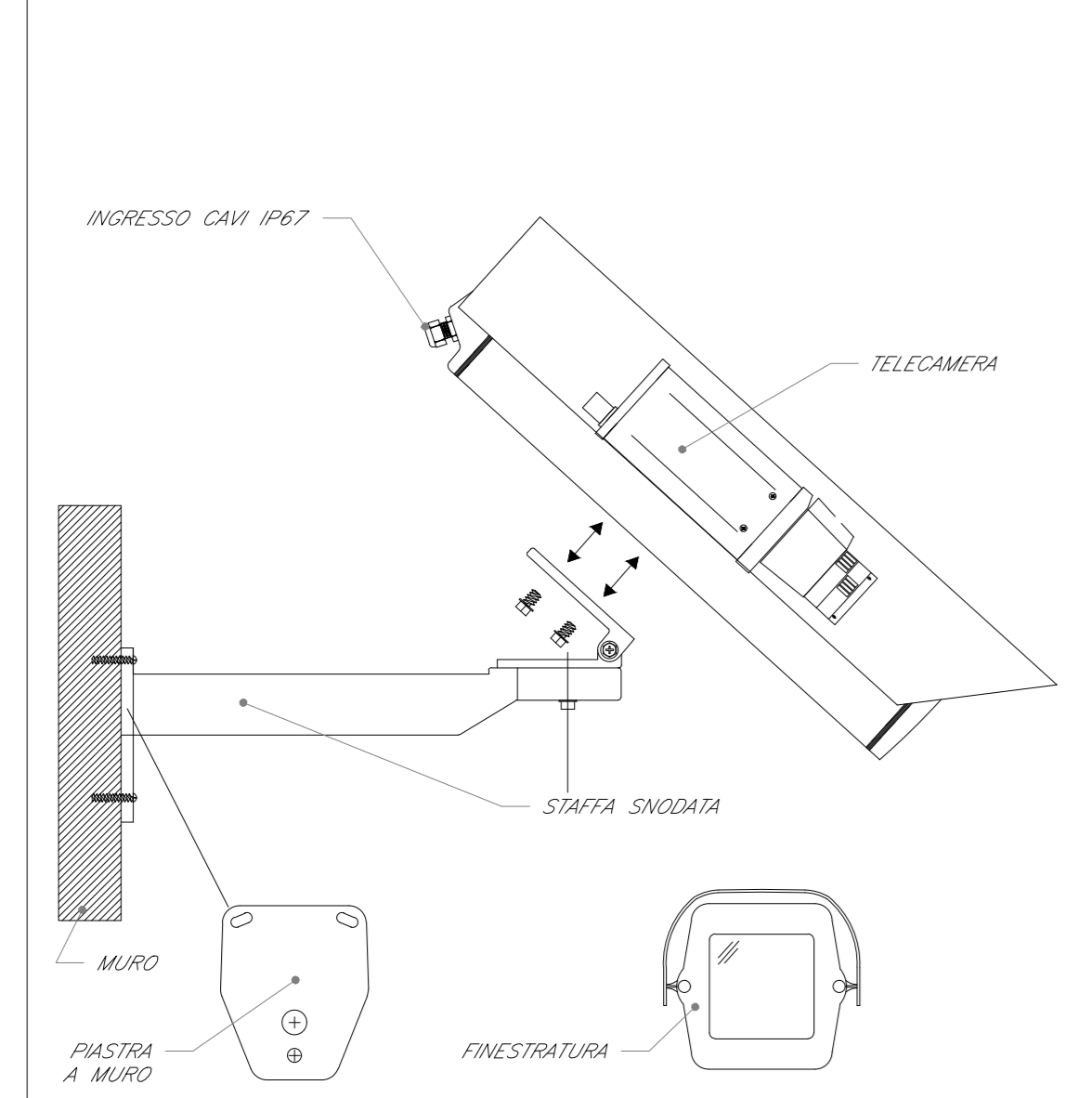


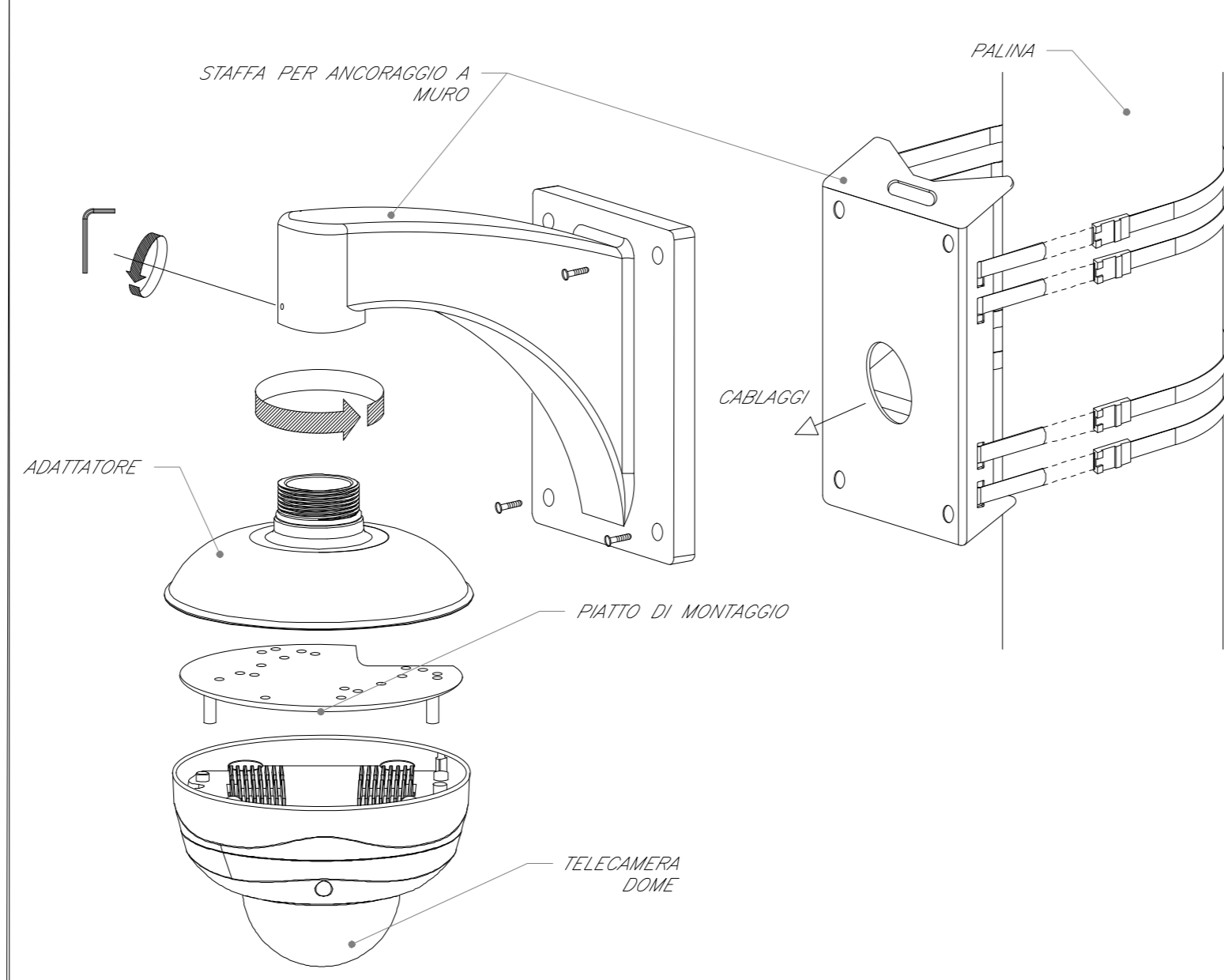
**SCHEMA TIPOLOGICO IMPIANTO TVCC STAZIONE TOR DI VAL D'ALA**



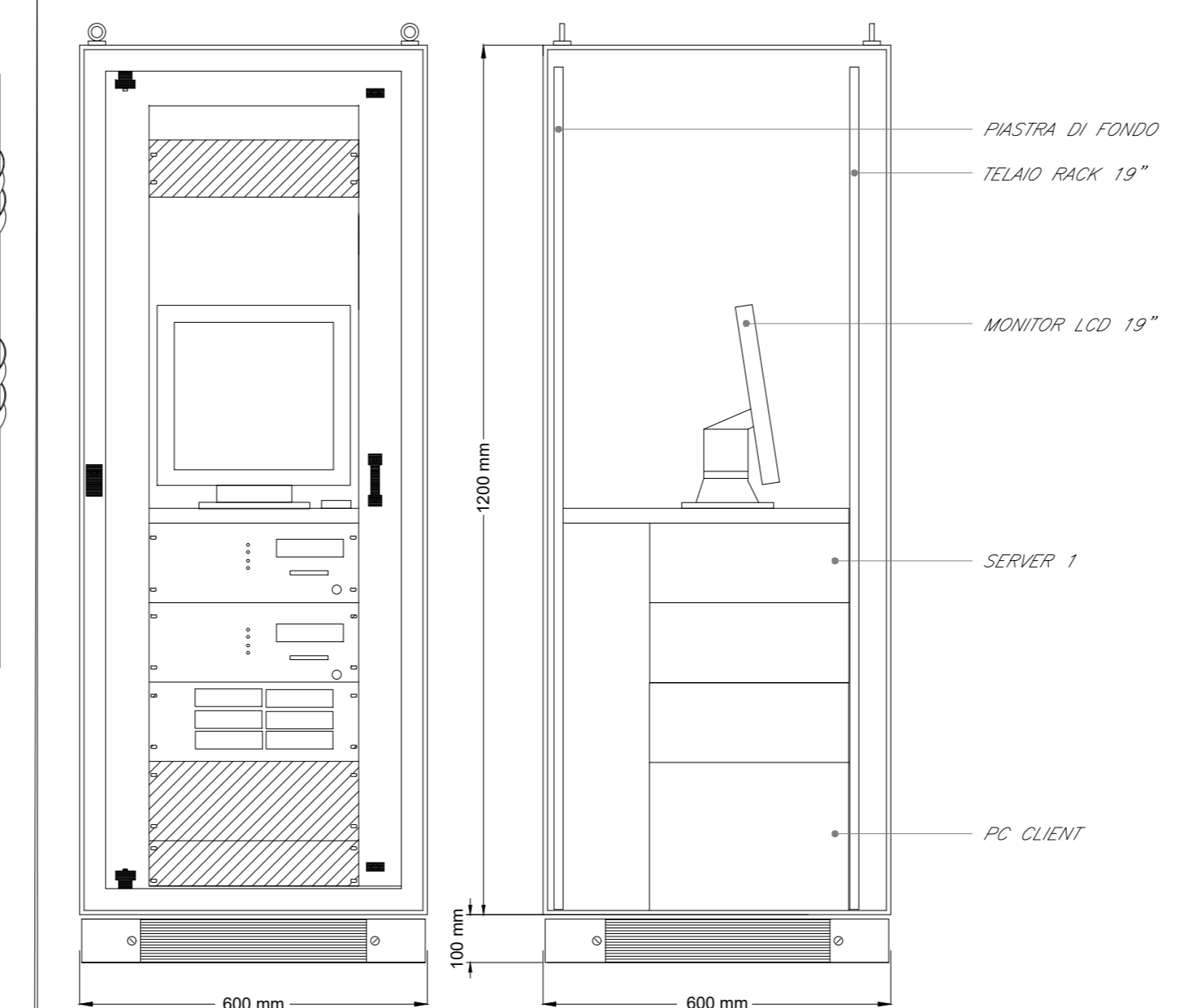
**INSTALLAZIONE TIPO DI TELECAMERA IN CUSTODIA DA ESTERNO CON PROTEZIONE ANTIVANDALO**



**INSTALLAZIONE TIPO A PALINA DI TELECAMERA DOME DA ESTERNO**



**TIPOLOGICO ARMADIO RACK 19" TVCC**



COMMITTENTE: **RFI** RETE FERROVIARIA ITALIANA GRUPPO FERROVIE DELLO STATO ITALIANE

PROGETTAZIONE: **ITALFERR** GRUPPO FERROVIE DELLO STATO ITALIANE CUP 23180300100008

**DIREZIONE TECNICA**  
**U.O. IMPIANTI INDUSTRIALI E TECNOLOGICI**  
**PROGETTO DI FATTIBILITA' TECNICO ECONOMICA DI 2^ FASE**

**NPP 0258 - GRONDA MERCI DI ROMA**  
**GRONDA MERCI DI ROMA CINTURA NORD**  
**LOTTO 2.1 - TRATTA A DOPPIO BINARIO TOR DI QUINTO-VAL D'ALA E MODIFICHE AL PRG DI ROMA TIBURTINA**

IMPIANTI SECURITY - IMPIANTO TVCC  
 SCHEMA FUNZIONALE

SCALA: -:-

COMMESSA	LOTTO	FASE	ENTE	OPERA/DISCIPLINA	PROGR.	REV.
NR4E	21	R	17	DX	AN0002	001 A

Rev.	Descrizione	Redatto	Data	Verificato	Data	Approvato	Data	Autorizzato/Delegato
A	Emissione esecutiva	F. B...	lug/21	M. C...	lug/21	[Signature]	lug/21	[Signature]

File: NPP0258\_21.17.DX.AN.02.001.A.DWG n. Edab...