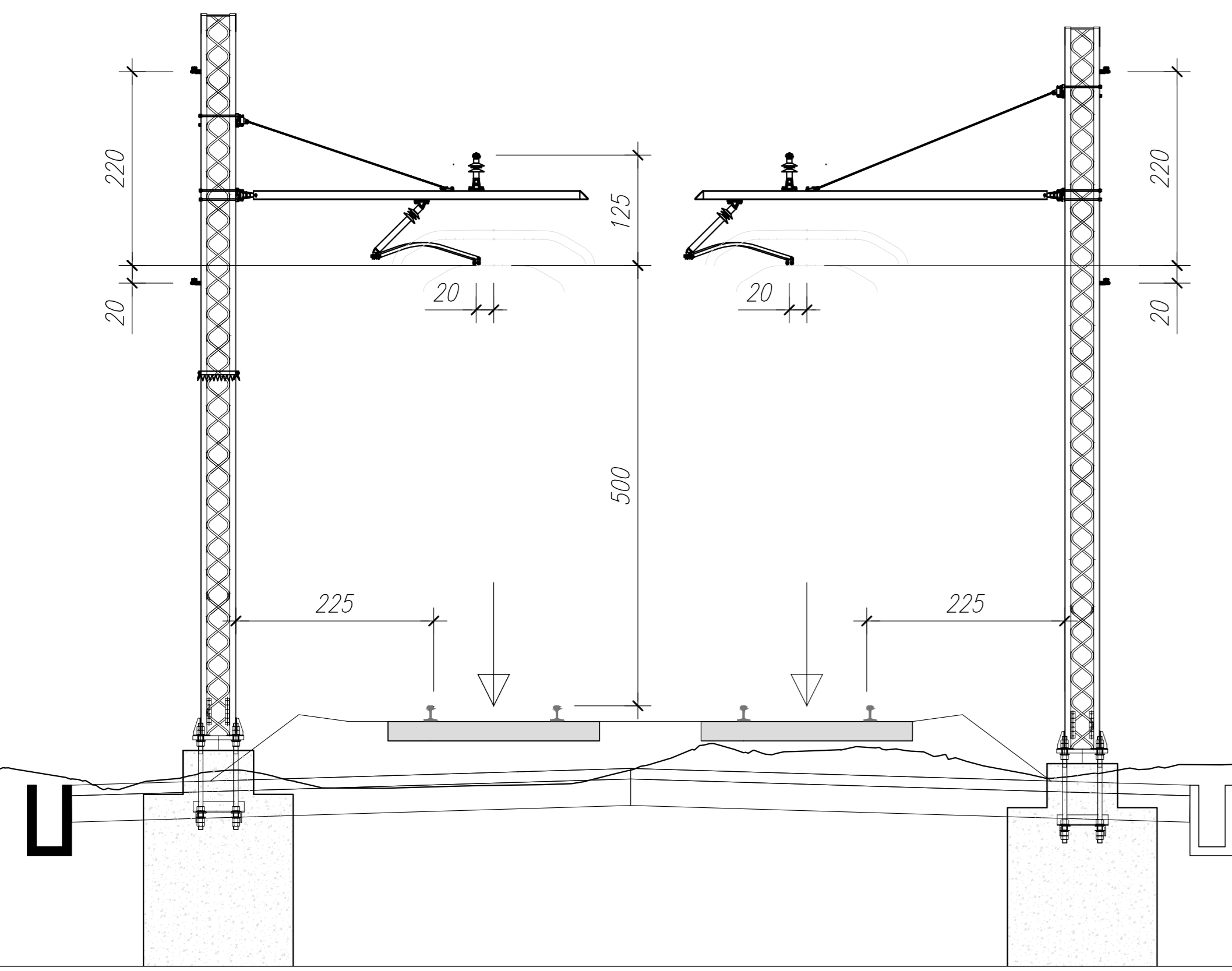
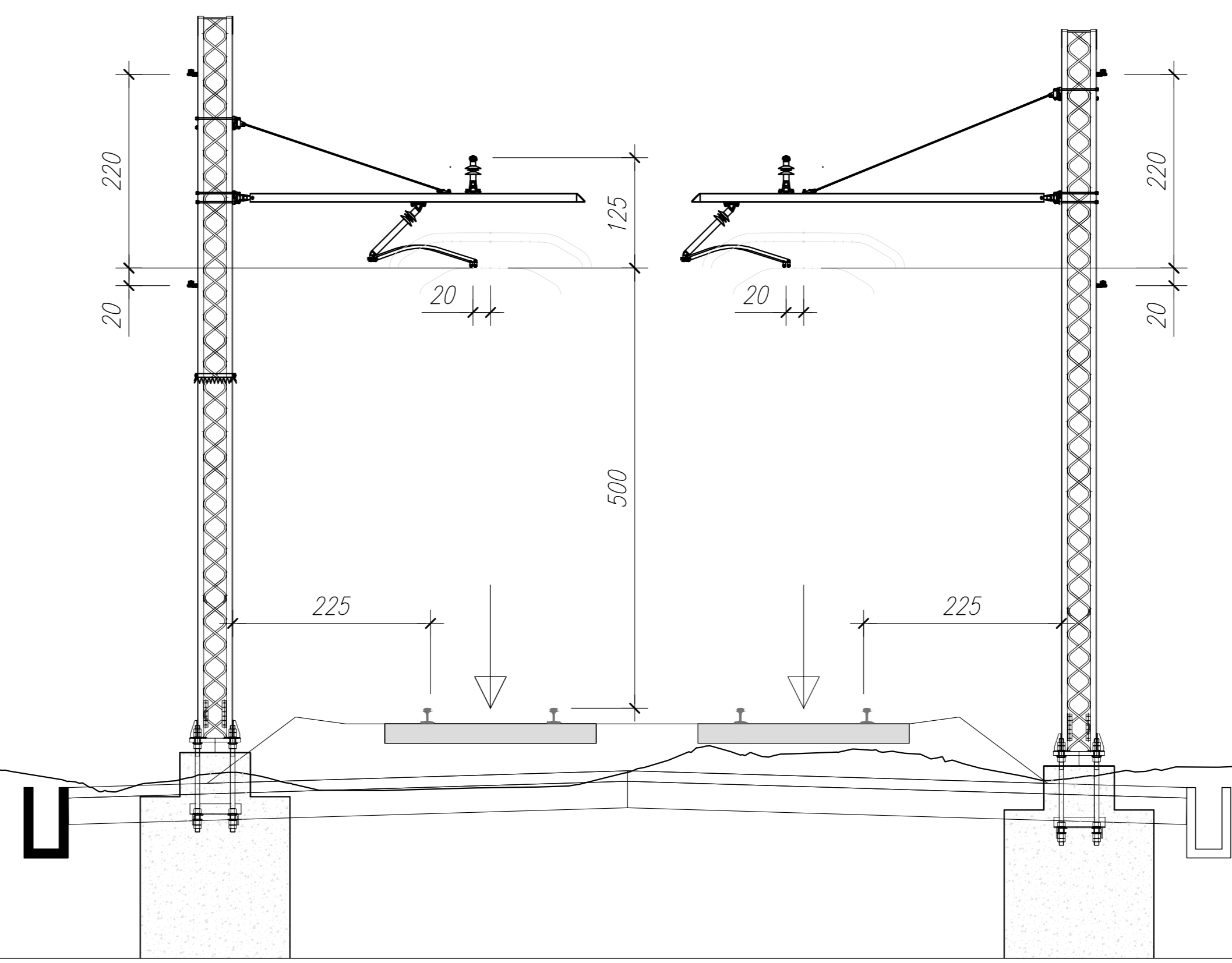


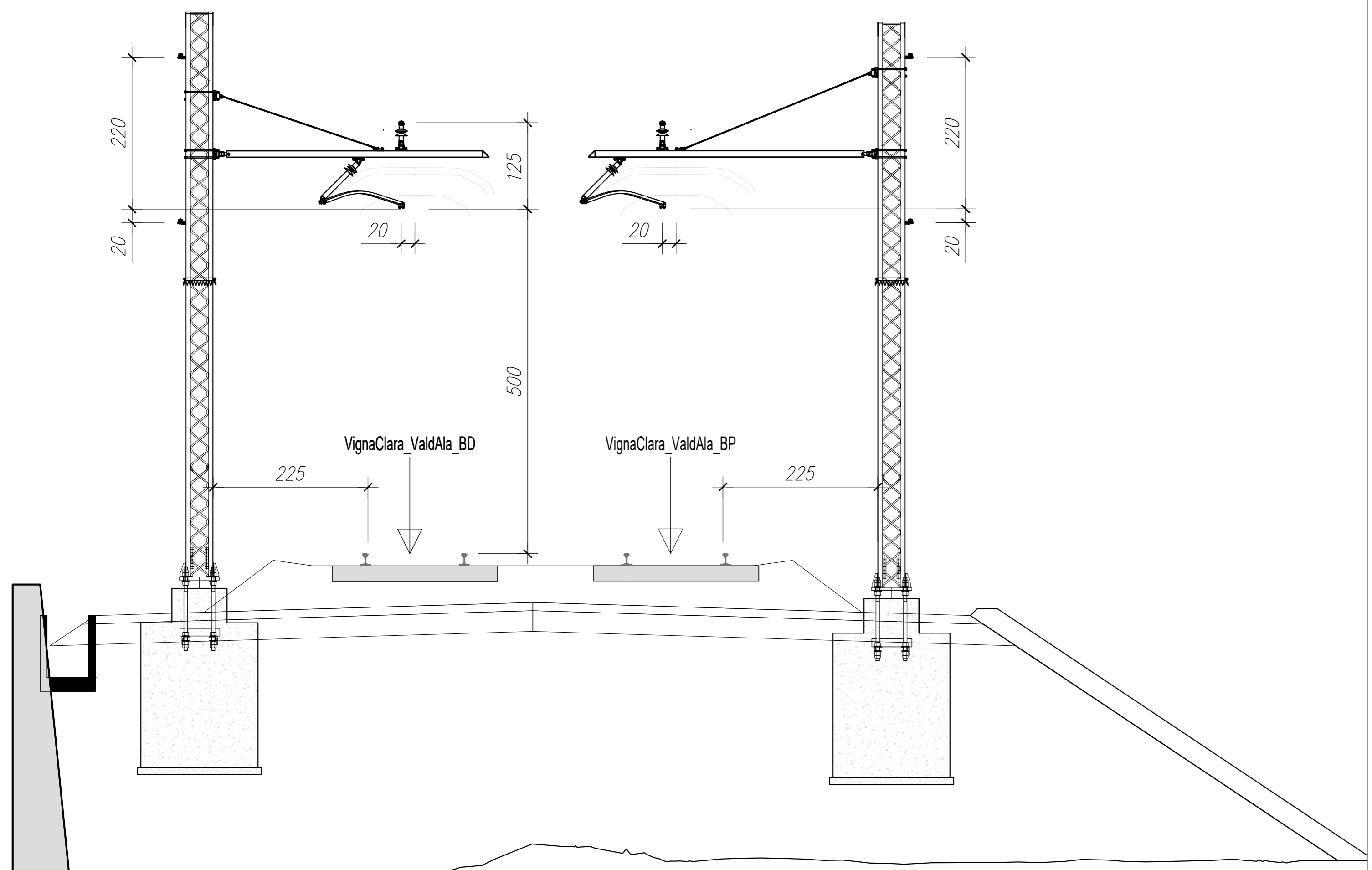
Prog. = 0+200.000



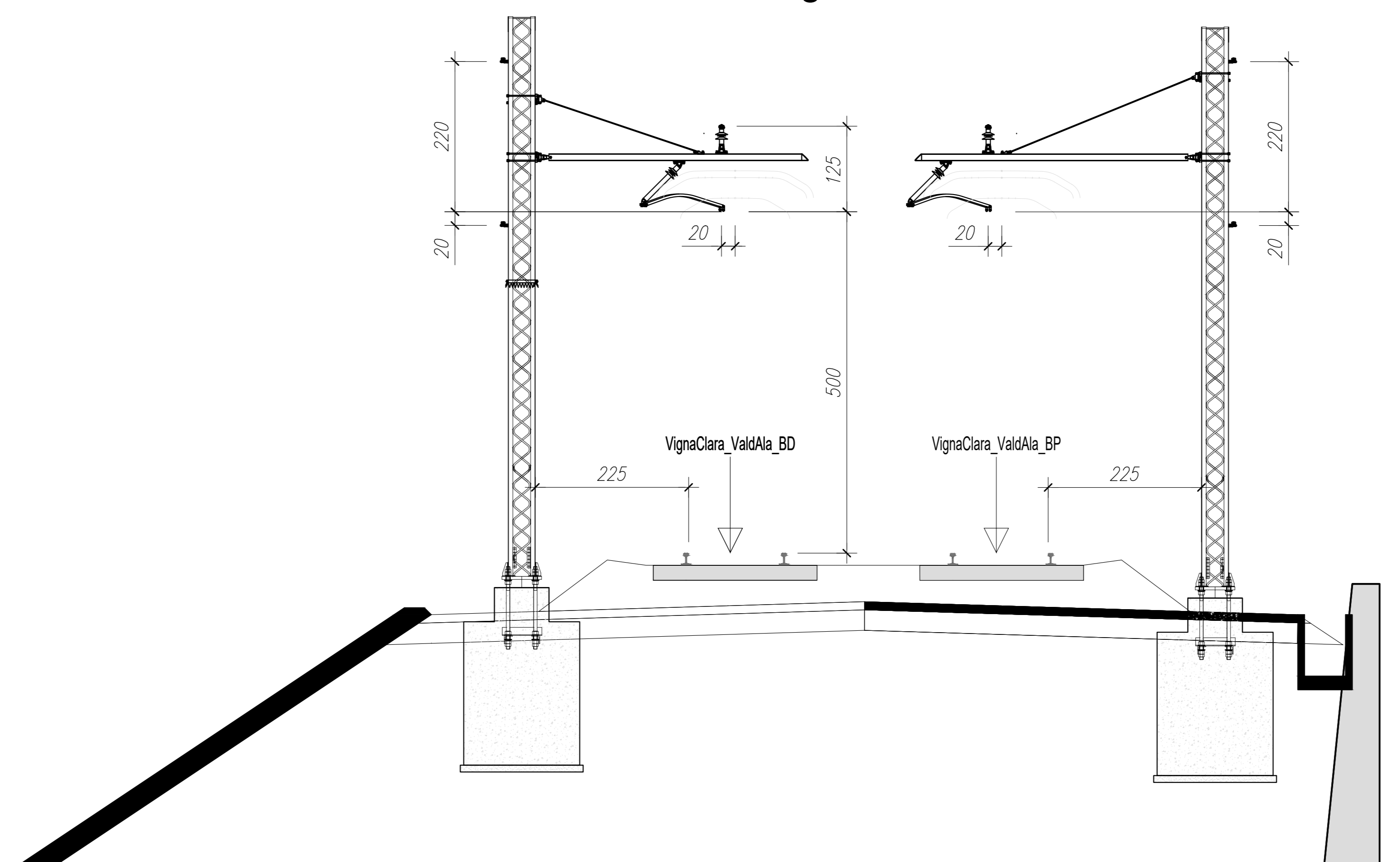
Prog. = 0+200.000



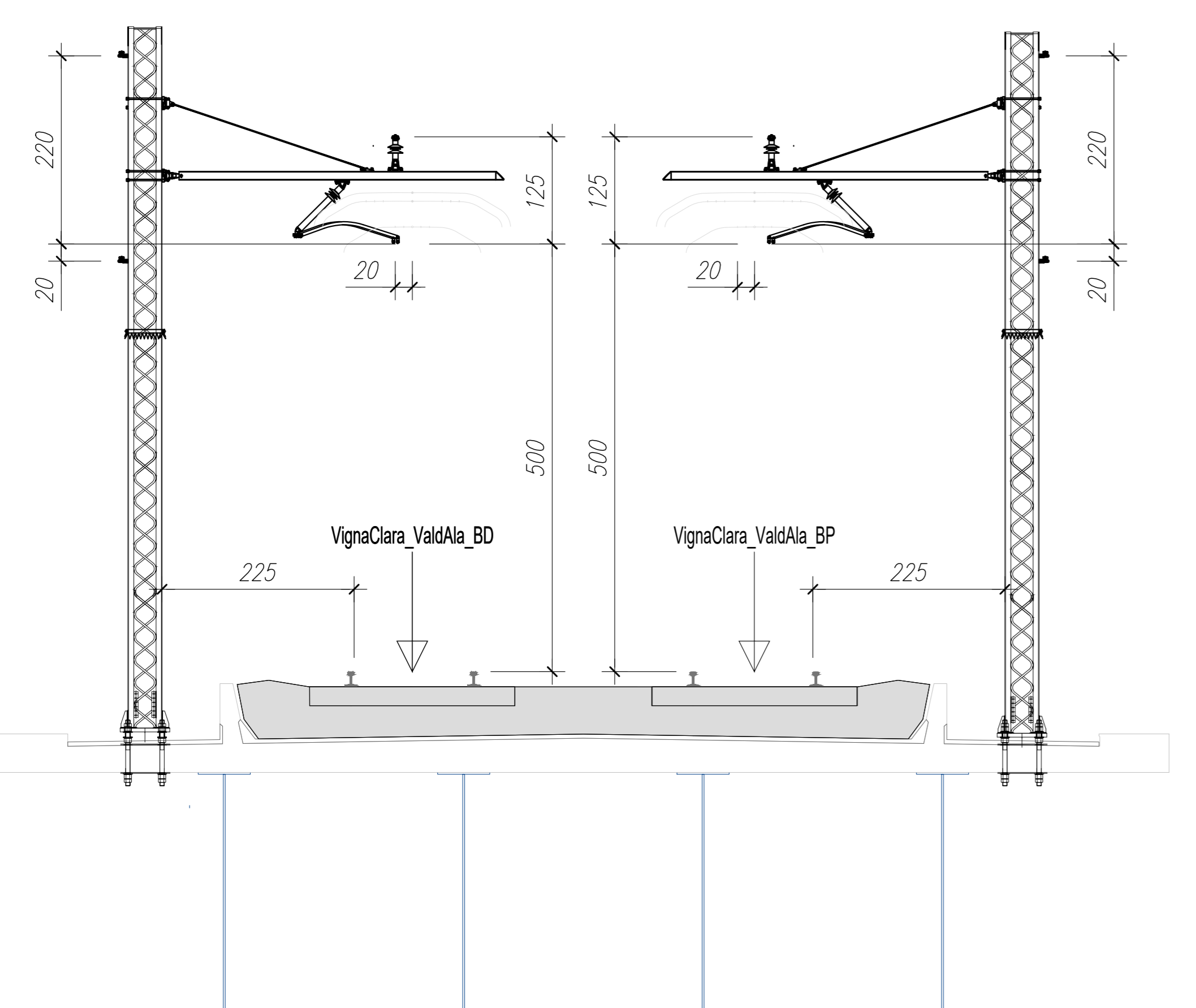
Prog. = 0+550.000



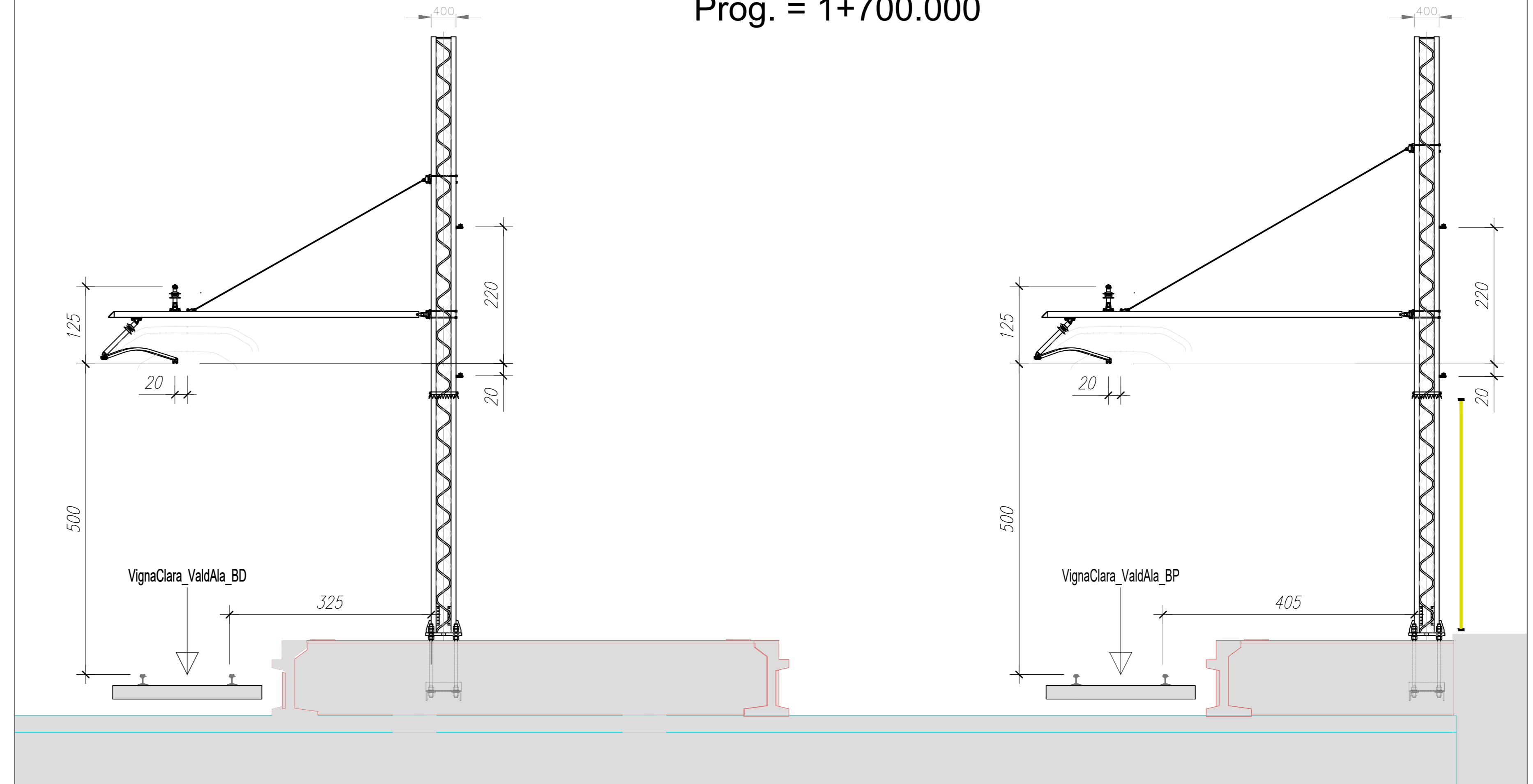
Prog. = 0+650.000



Prog. = 0+800.000



Prog. = 1+700.000



NOTE:
Le caratteristiche tecniche degli impianti TE (ove non diversamente indicato) sono conformi al doc.
RFI DTG STS ENE SP IFS TE 210 A - CAPITOLATO TECNICO T.E. ED. 2014 e negli elaborati in esso richiamati.

COMMITTENTE: 
RETE FERROVIARIA ITALIANA
GRUPPO FERROVIE DELLO STATO ITALIANE

PROGETTAZIONE: 
ITALFERR
GRUPPO FERROVIE DELLO STATO ITALIANE
CUP _J31H03000180008

DIREZIONE TECNICA
U.O. ENERGIA E TRAZIONE ELETTRICA
PROGETTO DI FATTIBILITA' TECNICO ECONOMICA DI 2° FASE

NPP 0258 - GRONDA MERCI DI ROMA CINTURA NORD
TRATTA: VIGNA CLARA - TOR DI QUINTO

LINEA DI CONTATTO
Sezioni trasversali T.E.

SCALA:
1:50

COMMESSA LOTTO FASE ENTE OPERA/DISCIPLINA PROG. REV.
NR4E 12 R 18 WB LC0000 002 A

Revis.	Descrizione	Redatto	Data	Verificato	Data	Approvato	Data	Autorizzato/Data
A	Emissione per CSLPP		11/02/22		15/02/22		17/02/22	G. Guà/Buffoni 17/02/22