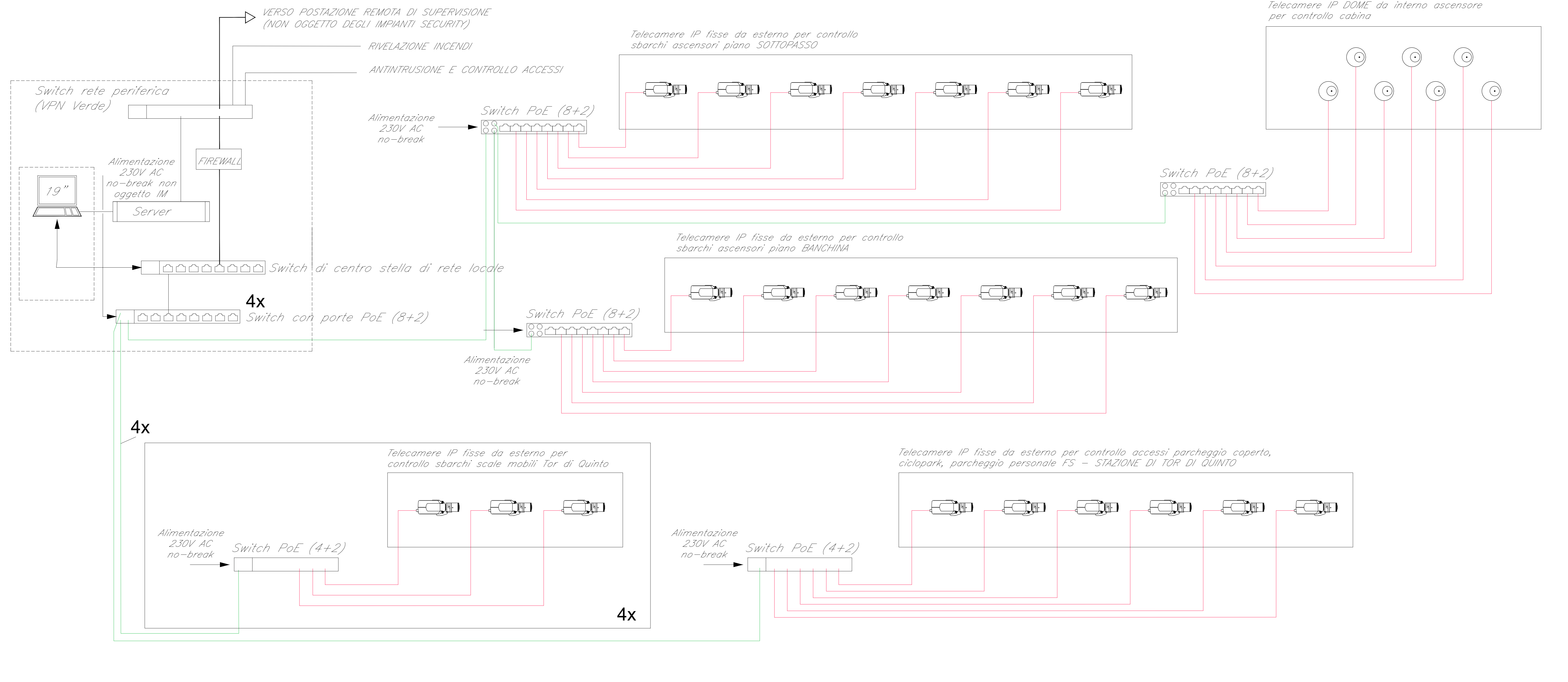
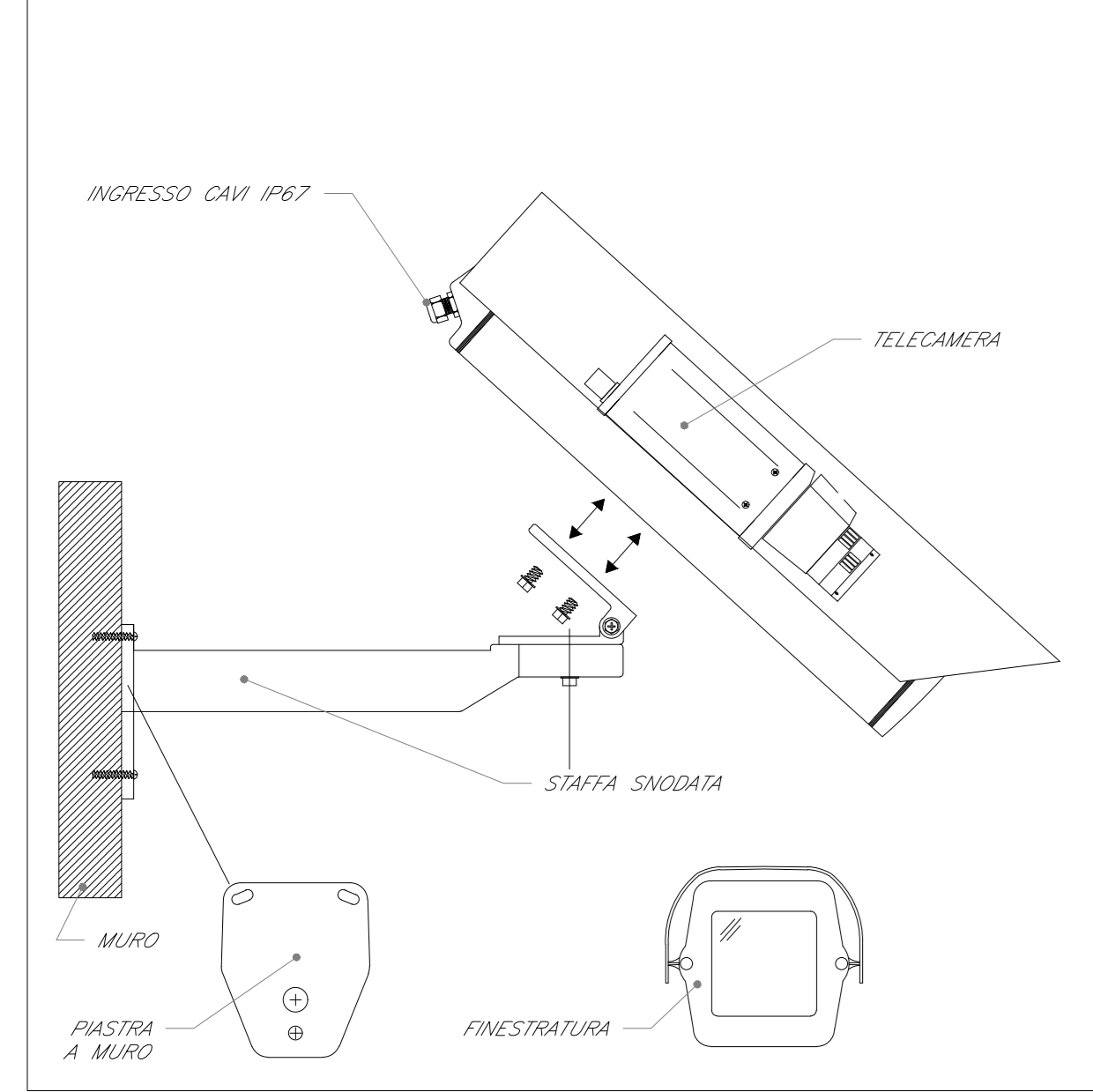


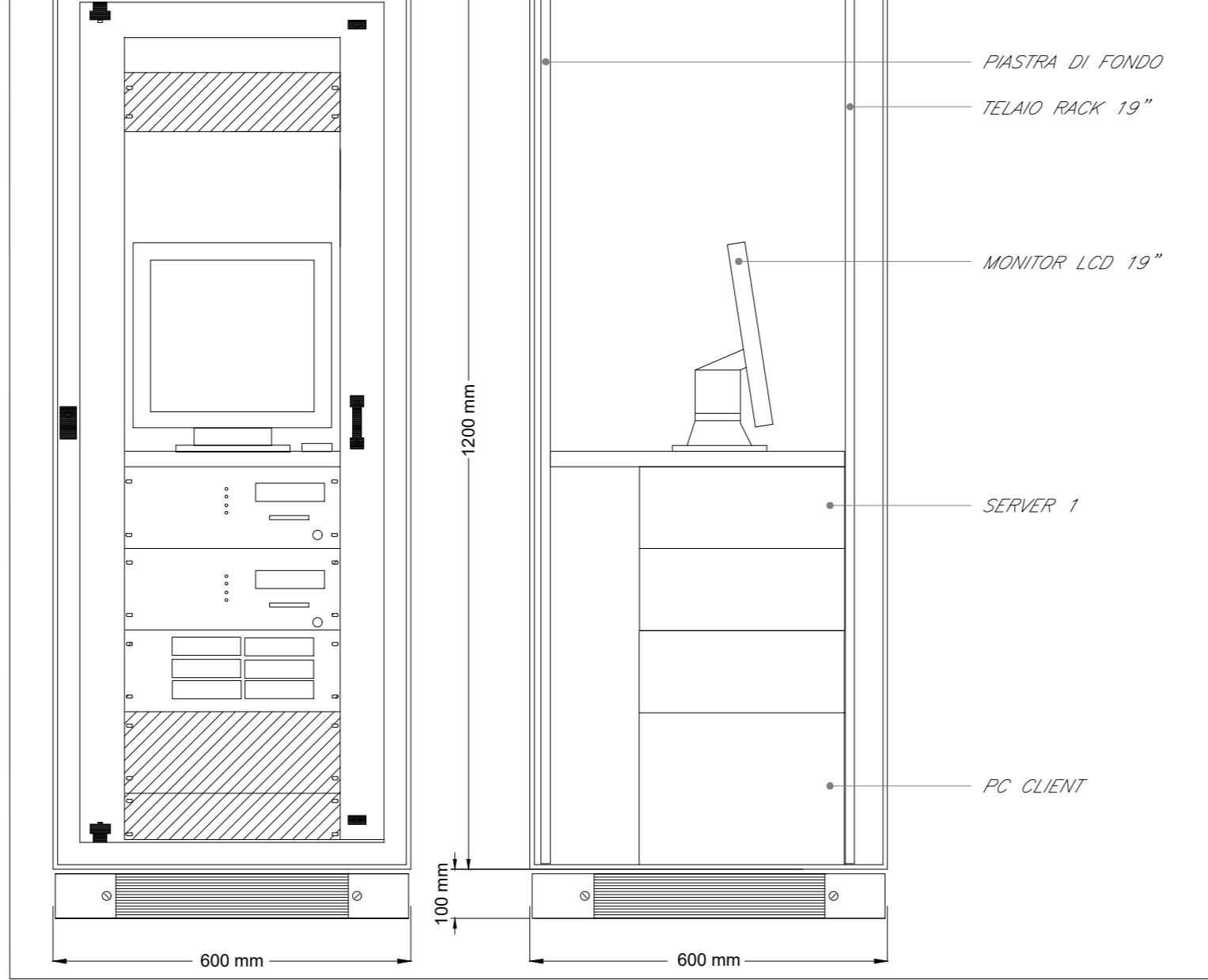
SCHEMA TIPOLOGICO IMPIANTO TVCC STAZIONE TOR DI QUINTO



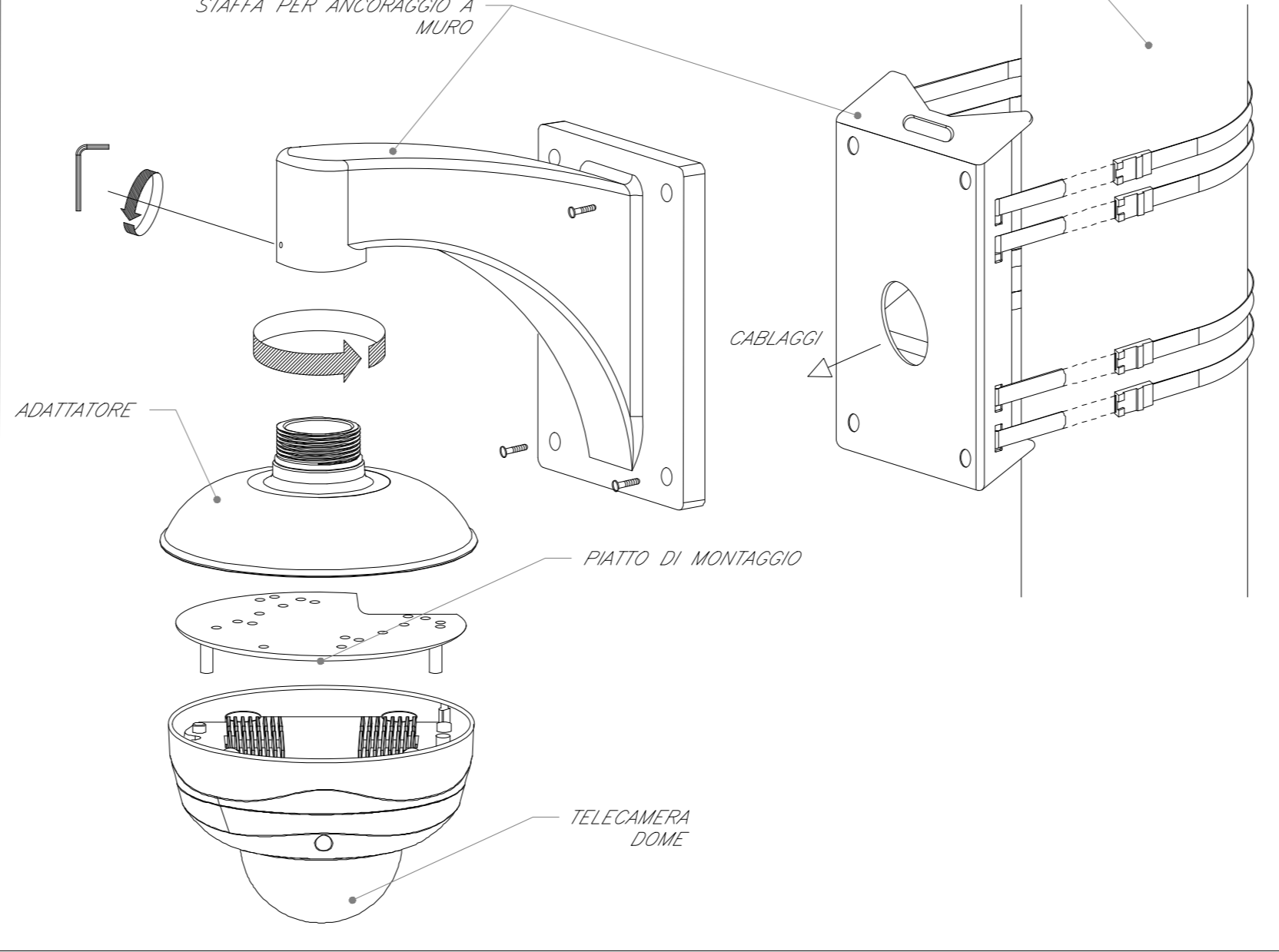
INSTALLAZIONE TIPO DI TELECAMERA IN CUSTODIA DA ESTERNO CON PROTEZIONE ANTIVANDALO



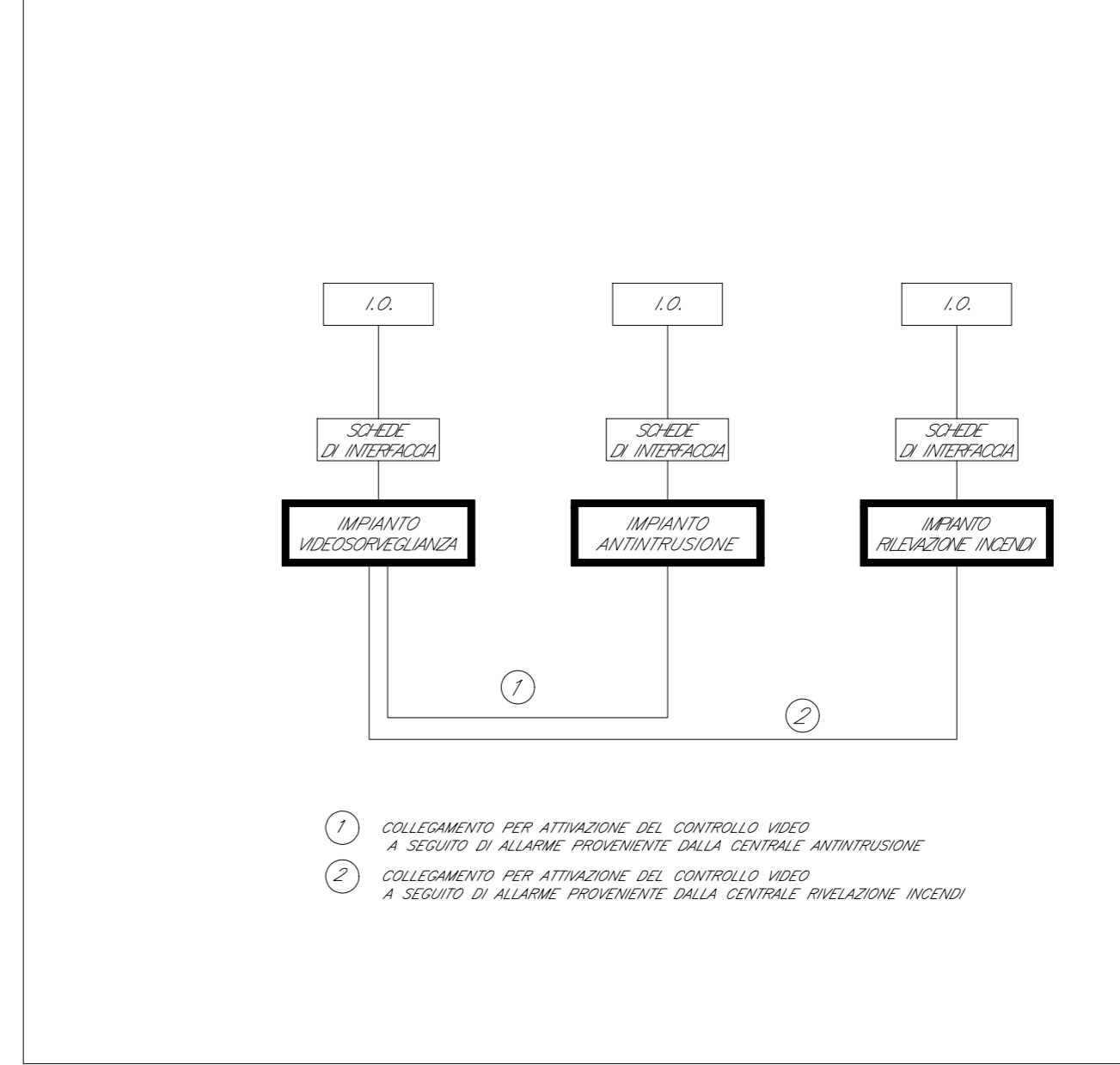
TIPOLOGICO ARMADIO RACK 19" TVCC



INSTALLAZIONE TIPO A PALINA DI TELECAMERA DOME DA ESTERNO



COORDINAMENTO LOCALE DEGLI IMPIANTI



COMMITENTE: **RFI** RETE FERROVIARIA ITALIANA GRUPPO FERROVIE DELLO STATO ITALIANE

PROGETTAZIONE: **ITALFERR** GRUPPO FERROVIE DELLO STATO ITALIANE CUP J31H03000180008

DIREZIONE TECNICA
U.O. IMPIANTI INDUSTRIALI E TECNOLOGICI
PROGETTO DI FATTIBILITA' TECNICO ECONOMICA DI 2^ FASE

NPP 0258 - GRONDA MERCI DI ROMA CINTURA NORD
TRATTA: VIGNA CLARA - TOR DI QUINTO

IMPIANTI SECURITY - IMPIANTO TVCC
 SCHEMA FUNZIONALE

COMMESSA LOTTO FASE ENTE OPERA/DISCIPLINA Progr. REV.

Rev.	Descrizione	Redatto	Data	Verificato	Data	Approvato	Data	Autorizzato/Delegato
A	Emissione per CSLLPP	F. B...	Febbraio 2022	M. D...	Febbraio 2022	T. P...	Febbraio 2022	A. S...